

QUALITÄT MIT SYSTEM

Prodotti standard



Catalogo



GIFAS
ELECTRIC

00

Lampade tecniche

Pagine 4 - 11

FlashLED 2
Lampade a batteria
ricaricabile



Pagina 4

TorchLED
Torchia tascabile



Pagine 4-5

Torchia tascabile/
Lampada da testa



Pagina 5

Lampada da lavoro



Pagina 6

SpotLED
faro LED



Pagina 7

MultiLED 2
faretti ad
accumulatore



Pagina 7

Distribuzione di energia elettrica

Pagine 12-21

Colonne elettriche
ES 100/160



Pagina 12

Colonne elettriche
QUADRO



Pagina 12

Quadri
elettrici portatili



Pagina 13

Quadri elettrici
portatili a parete



Pagina 14

Quadri
elettrici portatili



Pagina 14

Trasformatore
di sicurezza



Pagina 15

Cavi Pedane passacavi

Pagine 22-24

Cavi



Pagina 22

Raccordi



Pagina 22

Prolunghe



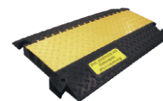
Pagina 23

Cavi spiralati



Pagina 23

Pedane passacavi



Pagina 24

Pedane passatubi



Pagina 24

Avvolgicavi Avvolgicavi a ritorno automatico Connettori

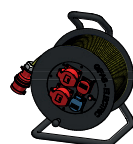
Pagine 25-28

Avvolgicavi in
materia plastica



Pagina 25

Avvolgicavi in
gomma dura



Pagine 25-26

Avvolgicavi
tipo 520



Pagina 26

Avvolgicavi
tipo 521



Pagina 26

Avvolgiritubi con
riavvolgimento
automatico per aria
e acqua fredda



Pagina 26

Spine e prese
IP55



Pagina 27

Articoli per saldatura Accessori per saldatura

Pagine 29-31

Douflex
Cavo da saldatura



Pagina 29

Guarnizioni



Pagina 29

Pinze per massa



Pagina 29

Morsetti di massa



Pagina 29

Connettori per
saldatura



Pagina 29

Pinze portaelettrodi
con bloccaggio
a leva



Pagina 29

PrimaLED 2
Lampione mobile



Pagina 7

AlphaLUXX
Faro



Pagina 8

DeltaLUXX
Faro per illuminazione capannone



Pagina 9

Lampada per ampie
superfici HPL



Pagina 9

ApolloLED 2N /
ApolloLED ECO



Pagina 10

StreamLED 2



Pagina 10

BetaLUXX



Pagina 10

FlexLED
+ accumulator di
emergenza



Pagina 11

Quadro elettrico
portatile in gomma
dura su cavalletto



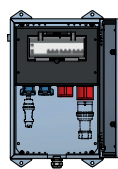
Pagina 15

Quadri elettrici
da parete
in gomma dura



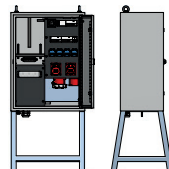
Pagina 16

Distribuzione elettrica
sotto/sopra muro



Pagina 17

Quadri da cantiere



Pagine 18 - 19

Esempi
di applicazione



Pagine 20 - 21

Spine e prese
230V



Pagina 27

Spine e prese
400V



Pagina 27

Dispositivi di sicu-
rezza per persone



Pagina 28

Spine e prese
diverse



Pagina 28

Pinze portaelett-
rodi a rotazione
dell'impugnatura



Pagina 29

Ulteriori prodotti



Pagine 30 - 31

FlashLED 2

Lampade da lavoro e da ispezione a batteria ricaricabile con funzioni di segnalazione e di emergenza



≥ 5h

IP65



Dati tecnici

FlashLED 2

Voltaggio:	10 - 42VDC
Alimentazione:	Accu-Li-Ion 14.4V 2'600mAh
Durata di carica:	5h
Durata illuminazione impostazione di fabbrica:	
- Spot (3 LED):	10h
- Wide (2 LED):	14h
- Modalità a luce da lavoro:	(5 LED): 5h
- Luce d'emergenza (5 LED):	5h
Corpo illuminante:	5 Power-LED à 3W, cool white 5'000K
Flusso luminoso :	200lm - 1'250lm
Grado di protezione:	IP65
Classe di protezione:	III
Temperatura campo:	-20° fino a +45°C
Temperatura di alimentazione:	0° fino a +45°C
Dimensioni (LxAxP)	
- Lampada senza caricatore:	252x123x93.4 mm
- Lampada con caricatore:	323x149x108 mm
Peso	ca. 1.1 kg

Caricatore

Tensione d'esercizio:	230 VAC (85 - 264 VAC) o 12-24VDC
Grado di protezione:	IP54
Classe di protezione 230 VAC:	II
Classe di protezione 12-24VDC:	III
Dimensioni (LxAxP):	149x276x95 mm
Peso:	430 g

N° art.	Descrizione
✓ 861200	FlashLED 2 Lampada da lavoro e da ispezione con funzione di emergenza, senza caricatore
✓ 860026	FlashLED Caricatore 230VAC (85 - 264 VAC), con 1.5 m di cavo e spina T11
✓ 108125	FlashLED Caricatore UFPP 230 VAC (85 - 264 VAC), con 1.5 m di cavo e spina T11
✓ 860027	FlashLED Caricatore 12 - 24VDC, con spina da incasso (senza cavo)
✓ 860028	Cavetto ricarica da automezzo con spina per presa accendisigari, L=2m
✓ 860029	Cavo di ricarica da rete, con spina, L=2m

Accessori / pezzi di ricambio

✓ 860030	Tracolla per FlashLED
✓ 212451	Kit di filtri colorati (verde, rosso, giallo) per FlashLED
✓ 861212	Accu di sostituzione 14.4V 2'600mAh per FlashLED 2
✓ 860744	Coperchio del vano batteria con striscia a magnete

TorchLED torcia tascabile



IP54



Dati tecnici

Alimentatore:	4pz. AA 1.5V batterie o 4pz. AA 1.2V accu
Grado di protezione:	IP54
Sorgente luminosa:	LED
Equipaggiamento:	2x bianchi, 2x rossi, 2x verdi
Involucro:	- PA6 custodia rivestita con Elastomero, parti di gestione, l'impatto e antiscivolo corsa - autonoma - Supporto per cintura/staffa in acciaio POM - Resistente agli urti
Range di temperatura:	-20°C fino a +45°C
Dimensioni (LxAxP):	68x115.5x35 mm
Peso:	ca. 115 g senza accumulatore ricaricabile

N° art.	Descrizione
✓ 860237*	TorchLED Torcia tascabile giallo, IP54 incl. linguetta, escl. accumulatore/batteria
✓ 860240*	TorchLED Torcia tascabile giallo, IP54, con magnete incl. linguetta, escl. accumulatore/batteria

Accessori / pezzi di ricambio

✓ 860274	Accumulatore-NiMH, 1.2V/1'900mAh HR6-AA
✓ 860275	Batteria ALKALI, LR& AA 1.5V
✓ 128785	TorchLED Staffa da parete vuota senza attrezzatura
✓ 860335	TorchLED custodia da cintura 12x127x35 mm

*Una torcia TorchLED necessita 4x Art. 860274 o 860275.



N° art. 860276

Lampade a batteria ricaricabile / Lampada fluorescente portatile

TorchLED torcia tascabile

con funzione d'emergenza o come per l'esercito



6h



IP54



Dati tecnici

Alimentatore per funzione d'emergenza:	4 pz. accu AA 1.2V
Alimentatore per l'esercito:	4pz. AA 1.5V batterie o 4pz. AA 1.2V accu
Grado di protezione:	IP54
Sorgente luminosa:	LED
Equipaggiamento:	2×bianchi, 2×rossi, 2×verdi
Involucro:	<ul style="list-style-type: none"> – PA6 custodia rivestita con Elastomero, – parti di gestione, l'impatto e antiscivolo corsa – autonoma – supporto per cintura / staffa in acciaio POM – resistente agli urti
Range di temperatura:	-20°C fino +45°C
Dimensioni (L×A×P):	68×115,5×35 mm
Peso:	ca. 115g senza accumulatore ricaricabile

In mancanza di tensione la Torch LED si attiva automaticamente (fascio largo, piena postenza durata ca. 6 ore).

TorchLED per l'esercito

N° art.	Descrizione
✓ 860602*	TorchLED torcia tascabile, esercito, giallo-oliva, IP54 incl. linguetta, excl. accumulatore/batterie

* Una torcia TorchLED necessita 4×Art. 860274

TorchLED con funzione d'emergenza

N° art.	Descrizione
✓ 860236*	TorchLED torcia tascabile con funzione d'emergenza , incl. linguetta
✓ 860239*	TorchLED torcia tascabile con funzione d'emergenza , incl. linguetta e striscia a magnete

* Una torcia TorchLED necessita 4×Art. 860274

Accessori/pezzi di ricambio per TorchLED con funzione d'emergenza e TorchLED per l'esercito

N° art.	Descrizione
✓ 860276	TorchLED torcia tascabile per l'esercito, giallo oliva, IP44, incl. linguetta, escl. accumulatore/batteria
✓ 860274	Accu-NiMH 1.2V/1900mAh HR6-AA
✓ 128785	TorchLED Staffa da parete vuota senza attrezzatura

Torcia tascabile suprabeam®



N° art.	Descrizione
✓ 861241	Torcia tascabile LED Suprabeam Q1r 550lm, incl. 1×Li-Po accu, USB-C cavo
✓ 860754	Lampada multifunzione LED Suprabeam M6xr, 2'000lm, incl. 1×Li-Ion accu, USB adattatore, archetto, chiusura rapida, base magnetica integrata
✓ 861242	Torcia tascabile LED Suprabeam Q3r, 1'100lm, incl. 1×Li-Ion accu, USB-C cavo
✓ 860703	Torcia tascabile LED Suprabeam Q3classic, 330lm, incl. 3×AAA batterie e custodia da cintura
✓ 860752	Torcia tascabile LED Suprabeam, Q5xr, defend 1'000lm, incl. 1×Li-Ion accu, USB raccordo

Accessori/pezzi di ricambio

✓ 250023	Accu di sostituzione Li-Ion per Suprabeam Q3r
✓ 860790	Accu di sostituzione Li-Ion per Suprabeam M6xr
✓ 021811	Batteria di ricambio alcalina LR03 AAA/1.5V (a pz.)
✓ 861243	Caricabatterie 4 volte (Set con 4 accu) per Suprabeam M6xr
✓ 861244	Cono segnale arancione per Q3xr
✓ 860708	Cono segnale arancione per Q5xr defend

Lampada da testa suprabeam®



N° art. 860947

N° art. 860707

N° art.	Descrizione
✓ 860947	Lampada da testa LED Suprabeam S4 rechargeable, 750lm, incl. 1×Li-Po accu, USB raccordo
✓ 860707	Lampada da testa LED Suprabeam V3pro rechargeable, 1'000lm, incl. 1×Li-Po accu, USB raccordo

Accessori/pezzi di ricambio

✓ 216788	Accu di sostituzione Li-Po per Suprabeam S4 rechargeable
✓ 860709	Accumulatore di ricambio Li-Po per Suprabeam V3pro rechargeable
✓ 216790	Clip per casco per Suprabeam S4 rechargeable
✓ 217308	Clip per casco-Set per Suprabeam S4 rechargeable
✓ 227473	Fascia per capelli in silicone nero per Suprabeam V3pro rechargeable

Altre esecuzioni, accessori e ricambi su richiesta.

✓ Disponibile in stock, salvo venduto

Lampada da lavoro suprabeam®



N° art.	Descrizione
✓ 860832	Lampada portatile Suprabeam W4r 4'400lm, 1×Li-Ion accu, USB-C adattatore
✓ 860831	Lampada portatile Suprabeam D4r 1'400lm, 1×Li-Ion accu, USB-C adattatore
✓ 860835	Lampada portatile Suprabeam W6r 4'600, 1×Li-Ion accu, USB-C adattatore
✓ 860829	Lampada portatile Suprabeam I2r 700lm, 1×Li-Ion accu, USB-C adattatore
✓ 860830	Lampada portatile Suprabeam I4r 1'000lm, 1×Li-Ion accu, USB-C adattatore

Accessori



Accessori / pezzi di ricambio	
✓ 860833	Stativo Suprabeam per W4r/W6r altezza 0.73-1.65m
✓ 860834	Supporto magnetico Suprabeam per W4r
✓ 860836	Accu di sostituzione Li-Ion 5.2Ah 14.8V per Suprabeam W6r

Lampada da lavoro SpotLED FLEX



Dati tecnici

Tensione d'esercizio:	230 VAC
Absorbimento corrente:	115 mA
Raccordo:	1.8 m, 2×0.5 mm ² (cavo PUR)
Corpo illuminante:	5 PowerLED à 3W
Temperatura colore:	6'000 K (cool white)
Angolo del fascio:	Spot/Medium
Grado di protezione:	IP54 (senza alimentatore)
Classe di protezione:	III
Materiale corpo:	alluminio pressofuso, rivestitonerò
Materiale tubo:	acciaio, rivestito nero
Material adattore:	acciaio, rivestito nero
Temperatura della superficie:	mass. 55°C
Temperatura di funzionamento:	da -30°C fino a +45°C

N° art. Spot	N° art. Medium	Lunghezza (X)	Lunghezza (Z)	Tubo flex (Ø)
116285	116284	300 mm	-	14 mm
116287	✓ 116286	400 mm	-	14 mm
117613	117611	500 mm	200 mm	14 mm

Accessori / pezzi di ricambio	
✓ 110427	Alimentatore a spina 230 VAC / 18 VDC, 1'200 mA incl. cavo di raccordo 1.8m, nero
✓ 024315	Magnete 540 N, Ø86 mm, nero per MULTI, fano alogeno, lampada da lavoro
✓ 104508	Schermo di protezione policarbonato
✓ 104431	Griglia di protezione V2A
✓ 109212	Vite con alette in plastica, M5×10 mm

Altre esecuzioni, accessori e ricambi su richiesta.

✓ Disponibile in stock, salvo venduto

SpotLED 24 Proiettori



IP67



SpotLED 24 Proiettori LED

Piccolo proiettore con design moderno. Corpo in alluminio pressofuso, staffa inox verniciata a polvere, luminosità regolabile (tramite un potenziometro), resistente alle vibrazioni

N° art.	Descrizione
✓ 131064	SpotLED 24, cool white, 5×67°, 500mA corpo argento, incl. alimentazione nero 5m, 3×0.25mm ²
✓ 039636	SpotLED 24, cool white, 5×38°, 500mA corpo argento, incl. alimentazione nero 5m, 3×0.25mm ²
✓ 039643	SpotLED 24, cool white, 5×10°, 500mA corpo argento, incl. alimentazione nero 5m, 3×0.25mm ²

SpotLED 230 Proiettori



staffa montante

IP66



Spot N° art.	Medium N° art.	Wide N° art.	Comfort white ca. 4'000K
✓ 860169	✓ 860170	✓ 860171	SpotLED 230V, 5m cavo di raccordo 3×1mm ² , spina T12
Cool white ca. 6'000K			
✓ 860172	✓ 860173	✓ 860174	SpotLED 230V, 5m cavo di raccordo 3×1mm ² , spina T12

Accessori / pezzi di ricambio

✓ 110743	Staffa completa inclusivo dadi ad alette, anelli di distanza e protezioni della staffa
----------	--

MultiLED 2 faretto ad accumulatore con magnete nel fondo



IP65

N° art.	Descrizione
✓ 840596	MultiLED 2 lampada ad accumulatore 4.4mAh/7.4V/5×3W 6500K, incl. caricabatteria 230VAC con spina accendi sigari
✓ 189626	Caricatore 230V
840618	Caricatore quintuplice, 230V/70W per MultiLED 2

PrimaLED 2



IP65

IP55

IK08



Dati tecnici

Tensione d'esercizio:	230VAC
Potenza complessiva assorbita:	25.2W
Flusso luminoso:	4'200lm
Efficienza luminosa:	165lm/W
Temperatura colore:	4'000K
Colour rendering index:	Ra > 80
Durata di vita delle batterie:	L70/B10 80'000h
Classe di protezione:	I (230V con presa) II (230V senza presa)
Grado di protezione:	IP65 (senza presa) IP54 (con presa)
Resistenza agli urti:	IK08
Alimentatore:	alimentatore convenzionale di rete
Range di temperatura:	-20°C fino a +40°C
Peso:	3.1 kg
Dimensioni (L×A×P):	305×295×110mm

N° art.	Descrizione
✓ 228219	PrimaLED 2, 230V/25.2W, 4'200lm, incl. alimentazione 5m, 3×1.0mm ² , T13, con presa T13 integrata
✓ 228220	PrimaLED 2, 230V/25.2W, 4'200lm, incl. alimentazione 10m, 3×1.0mm ² , T13, con presa T13 integrata
✓ 228221	PrimaLED 2, 230V/25.2W, 4'200lm, incl. alimentazione 5m, 2×1.0mm ² , T11, senza presa ausiliare
✓ 228222	PrimaLED 2, 230V/25.2W, 4'200lm, incl. alimentazione 10m, 2×1.0mm ² , T11, senza presa ausiliare

Altre esecuzioni, accessori e ricambi su richiesta.

✓ Disponibile in stock, salvo venduto

AlphaLUXX 25/40/60



5 ANNI DI
GARANZIA



IP65



Dati tecnici

Tensione in ingresso:	100-277 VAC (50/60 Hz)
Potenza complessiva assorbita:	25.4 W/40 W/60 W
Flusso luminoso:	3'365 lm/5'152 lm/7'322 lm
Potenza LED:	132 lm/W/128 lm/W/122 lm/W
Colore della luce:	4'000 K/5'000 K
Sorgente luminosa:	SMD-LEDs
Indice IRC:	Ra >80
Ottiche di illuminazione:	120°
Durata della vita:	[L70/B10] > 80'000 h
Grado di protezione:	IP65
Classe di protezione:	I
Attenuazione della luce:	opzionale DALI
Temperatura di funzionamento:	
- AlphaLUXX 25:	-30°C fino a +60°C
- AlphaLUXX 40:	-30°C fino a +55°C
- AlphaLUXX 60:	-30°C fino a +50°C
Temperatura della superficie mass.:	+90°C (per uso in luoghi con rischio d'incendio), Marcatura D
Schermo:	ESG (vetro di sicurezza monostrato) 3 mm, (Esecuzione con vetro chiaro o satinato)
Peso:	ca. 2.7 kg
Dimensioni (L×L×A):	289×176×85.5 mm
Corpo:	alluminio pressofuso
Superficie alloggiamento:	Rivestimento in PTFE antisporcio, adatto per l'industria alimentare
Colore corpo faretto:	nero
Collegamento:	1 m cavo di raccordo, 3×1.5 mm ² H07RN
Certificazioni:	ENEC, CE indicato per IFS (International Featured Standard)

Standard assortimento «vetro satinato»

	4'000 K*	5'000 K**	Descrizione
✓	860962	✓ 860961	AlphaLUXX 25, 230 VAC, 3'365 lm
✓	860960	✓ 860959	AlphaLUXX 40, 230 VAC, 5'152 lm
✓	860957	✓ 860956	AlphaLUXX 60, 230 VAC, 7'322 lm

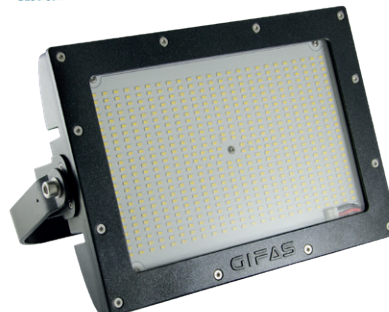
* 4'000 K = 4'000 Kelvin, colore di luce comfort white

** 5'000 K = 5'000 Kelvin, colore di luce cool white

Altre esecuzioni, accessori e ricambi su richiesta.

✓ Disponibile in stock, salvo venduto

AlphaLUXX 80/100/120



5 ANNI DI
GARANZIA



IP65



Dati tecnici

Tensione in ingresso:	100-277 VAC (50/60 Hz)
Potenza complessiva assorbita:	86 W/111 W/128 W
Flusso luminoso vetro chiaro:	12'801 lm/16'432 lm/18'636 lm
Flusso luminoso vetro satinato:	11'540 lm/14'052 lm/16'461 lm
Potenza LED:	150 lm/W/148 lm/W/146 lm/W
Colore della luce:	4'000 K/5'000 K (3'000 K su richiesta)
Sorgente luminosa:	SMD-LEDs
Indice IRC:	Ra >80
Ottiche di illuminazione:	60°/90°/120°
Durata della vita:	> 80'000 h
Grado di protezione:	IP65
Classe di protezione:	I
Attenuazione della luce:	opzionale DALI
Temperatura di funzionamento:	
- AlphaLUXX 80:	-30°C fino a +60°C
- AlphaLUXX 100:	-30°C fino a +55°C
- AlphaLUXX 120:	-30°C fino a +50°C
Temperatura della superficie mass.:	+90°C (per uso in luoghi con rischio d'incendio), Marcatura D
Schermo:	ESG (vetro di sicurezza monostrato) 5 mm, opzionale: copertura in acrilico resistente agli urti (PC) 5 mm (Esecuzione con vetro chiaro o satinato)
Peso:	ca. 7.0 kg
Dimensioni (L×L×A):	389×252×106.5 mm
Corpo:	alluminio pressofuso
Superficie alloggiamento:	Rivestimento in PTFE antisporcio, adatto per l'industria alimentare
Colore corpo faretto:	nero
Collegamento:	1 m cavo di raccordo, 3×1.5 mm ² H07RN
Certificazioni:	ENEC, CE indicato per IFS (International Featured Standard)

Standard assortimento vetro chiaro e vetro satinato

Vetro chiaro		Vetro satinato		Descrizione
4'000 K*	5'000 K**	5'000 K**		
✓	860965	✓ 860964	✓ 860963	AlphaLUXX 80, 230 VAC
✓	860968	✓ 860967	✓ 860966	AlphaLUXX 100, 230 VAC
✓	860973	✓ 860972	✓ 860969	AlphaLUXX 120, 230 VAC

Altre versioni (p.e. 3'000 K, resistenti agli urti getto palla secondo DIN VDE 0710-13), accessori e ricambi su richiesta.

Faro per illuminazione capannone / Lampada per ampie superfici

DeltaLUXX



Dati tecnici

Tensione in ingresso:	100-277 VAC (50/60 Hz)
Potenza complessiva assorbita:	95-270 W
Flusso luminoso:	16'400 - 40'230 lm
Colore della luce:	5'000 K
Sorgente luminosa:	SMD-LEDs
Indice IRC:	Ra > 80
Ottiche di illuminazione:	~30° / ~60° / ~120°
Durata della vita LED:	[L70/B10] > 80'000 h
Grado di protezione:	IP65
Classe di protezione:	I
Attenuazione della luce:	opzionale DALI
Temperatura di funzionamento	
– 90 - 170:	–30° C fino a +60° C
– 200:	–30° C fino a +55° C
– 240 - 250:	–30° C fino a +50° C
Temperatura della superficie mass.:	+90° C (per uso in luoghi con rischio d'incendio), Marcatura D
Schermo:	3 mm Monovetro di sicurezza (Vision) o 3 mm Policarbonato
Materiale dell'involucro:	alluminio pressofuso
Peso:	ca. 9.5 kg
Dimensioni (Ø×H):	450×195 mm
Superficie alloggiamento:	Rivestimento in PTFE
Colore corpo faretto:	nero
Certificazioni:	ENEC, CB, CE, Marcatura D

Altre versioni su richiesta (p.e. 3'000K, 4'000K).

~30° Ottiche di illuminazione	
800161	DeltaLUXX 150, 230VAC, 5'000K, 17'089 lm
800163	DeltaLUXX 240, 230VAC, 5'000K, 24'418 lm
~60° Ottiche di illuminazione	
800406	DeltaLUXX 2 130, 230VAC, 5'000K, 21'400 lm
800409	DeltaLUXX 2 250, 230VAC, 5'000K, 40'230 lm
~120° Ottiche di illuminazione	
✓ 800290	DeltaLUXX 2 130, 230VAC, 5'000K, 22'400 lm
✓ 800839	DeltaLUXX 2 170, 230VAC, 5'000K, 28'100 lm, DALI
✓ 800294	DeltaLUXX 2 200, 230VAC, 5'000K, 32'400 lm
✓ 800296	DeltaLUXX 2 250, 230VAC, 5'000K, 38'900 lm

Lampada per ampie superfici HPL



Dati tecnici

Tensione in ingresso:	100-240 VAC
Potenza LED / Potenza complessiva assorbita:	
– 450 W:	460 W
– 900 W:	920 W
– 1'350 W:	1'380 W
Efficienza del LED:	146 lm/W
Indice IRC:	Ra > 70
Durata della vita:	L80/B50 > 97'000 h
Capacità di commutazione del LED:	> 1 Mio
Grado di protezione:	IP66
Resistenza agli urti:	IK10
Classe di protezione:	I
MacAdam:	3-step
Regolabile:	Sì
Temperatura di funzionamento	–20° C fino a +50° C
Termogestione integrata:	Sì
Temperatura della superficie mass.:	+90° C (per uso in Luoghi con rischio d'incendio), Marcatura D
Peso:	
– 450 W:	19.2 kg
– 900 W:	33.3 kg
– 1'350 W:	42.8 kg
Dimensioni L×A×L:	
– 450 W:	390×685×240 mm
– 900 W:	700×685×240 mm
– 1'350 W:	700×890×240 mm
Materiale dell'involucro:	alluminio
Colore corpo faretto:	nero
Campo di orientamento staffa:	270°

*A = rialzata verso il basso

N° art	Descrizione
✓ 861033	Lampada per ampie superfici HPL 450W, 230VAC, 110°, 5'700K, 57'000lm, IP66, DALI
✓ 861034	Lampada per ampie superfici HPL 450W, 230VAC, asimmetrico 130°×60° , 5'700K, 68'600lm, IP66, DALI
✓ 861002	Lampada per ampie superfici HPL 900W, 230VAC, asimmetrico 130°×40° , 5'700K, 134'000lm, IP66, DALI
✓ 861004	Lampada per ampie superfici HPL 1'350W, 230VAC, asimmetrico 130°×40° , 5'700K, 197'600lm, IP66, DALI

Versione a 60° disponibile su richiesta

✓ Disponibile in stock, salvo venduto

ApolloLED 2N

Dati tecnici

Tensione in ingresso: 100-277 VAC

Assorbimento di potenza:

- 50% corpo illuminante: 220 W

- 100% corpo illuminante: 440 W

Flusso luminoso: 53'760 lm

Potenza LED: 122 lm/W

Colori luce: 5'000 K

Durata della vita: >50'000 h

Grado di protezione: IP44

Classe di protezione: I

Temperatura di funzionamento: -25°C fino a +45°C

Dimensioni LxD: 900x208 mm

Peso: 11 kg

Altezza d'impiego: 3.5 m

Superficie da illuminare: >700 m²



IP44



N° art.	Descrizione
✓ 246988	ApolloLED 2N, 230 V/896x0.5 W, con cavo di raccordo 5 m 3x1.5 mm ² , spina T13, incl valigia di trasporto
✓ 800211	ApolloLED 2N, 230 V/896x0.5 W, excl. cavo di raccordo e valigia di trasporto
✓ 102009	Treppiede, acciaio cromato, a=max. 3.7 m, con manovella, carico max. 30 kg, tubo ø38 mm

ApolloLED ECO

Dati tecnici

Tensione in ingresso: 100-277 VAC

Potenza complessiva assorbita: 307.5 W

Flusso luminoso: 32'321 lm

Potenza LED: 110 lm/W

incl. ventilatore

Colori luce: 5'000 K

Durata della vita: >50'000 h

Grado di protezione: IP44

Classe di protezione: I

Temperatura di funzionamento: -25°C fino a +50°C

Dimensioni LxD: 600x208 mm

Peso: 7.5 kg

Altezza d'impiego: 2.7 m

Superficie da illuminare: >600 m²



IP44



N° art.	Descrizione
✓ 184857	ApolloLED ECO, 230 V, 300 W, 32'321 lm incl. alimentazione 5 m 3x1.5 mm ² , spina T13, incl. valigia
✓ 184858	Treppiede, acciaio/alluminio verniciato a polvere, a=max. 2.4 m, con manovella, carico max. 50 kg, tubo ø35 mm

Altre esecuzioni, accessori e ricambi su richiesta.

✓ Disponibile in stock, salvo venduto

StreamLED 2 - a innesto



IK08

IP66



	N° art. PMMA acrilico	Potenza	Flusso luminoso	Colore luce	Lunghezza mm
✓	860660	20 W	2'121 lm	4'000 K	786
✓	860661	20 W	2'121 lm	5'000 K	786
✓	860662	35 W	4'245 lm	4'000 K	1'265
✓	860663	35 W	4'245 lm	5'000 K	1'265
✓	860664	55 W	7'102 lm	4'000 K	1'744
✓	860665	55 W	7'102 lm	5'000 K	1'744

StreamLED 2 - raccordo diretto



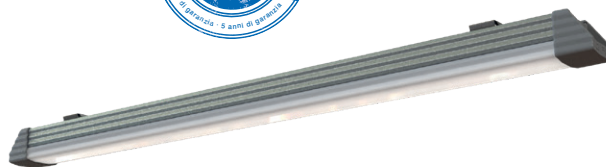
IK10

IP66/IP69



	N° art. PMMA acrilico	Potenza	Flusso luminoso	Colore luce	Lunghezza mm
✓	860666	20 W	2'121 lm	4'000 K	751
✓	860667	20 W	2'121 lm	5'000 K	751
✓	860668	35 W	4'245 lm	4'000 K	1'230
✓	860669	35 W	4'245 lm	5'000 K	1'230
✓	860670	55 W	7'102 lm	4'000 K	1'709
✓	860671	55 W	7'102 lm	5'000 K	1'709

BetaLUXX



5 ANNI DI GARANZIA



IP66

IK10



BetaLUXX compl. con presa d'incasso e spina d'incasso					
	3'000 K	4'000 K	5'000 K		
✓	860627	✓ 860626	✓ 860616	BetaLUXX 20, 230 VAC, 1'964 lm	
✓	860628	✓ 860614	✓ 860470	BetaLUXX 40, 230 VAC, 3'929 lm	
✓	860629	✓ 860615	✓ 860480	BetaLUXX 60, 230 VAC, 6'574 lm	

FlexLED – La fascia di luci LED su avvolgicavo o bobina



Impugnatura con elastico integrato per il bloccaggio dell'avvolgicavo

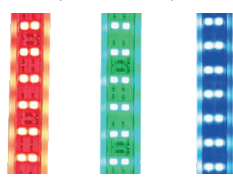
Dati tecnici

LED:	LEDs fronte e retro (2×180 LEDs/m)
Potenza complessiva assorbita:	13W/m (10W/m*)
Efficienza luminosa:	1'500lm/m (1'300lm/m*)
Colori di luce:	bianco 3'000K/4'000K, rosso, verde, blu
Ottiche di illuminazione:	240° (120° per lato)
Durata della vita:	> 30'000h
Grado di protezione:	IP65
Resistenza agli urti:	IK10
Temperatura di funzionamento:	-20°C fino a +50°C
Peso bobina con	
– 5m:	ca. 1.2kg
– 10m:	ca. 2.3kg
Peso avvolgicavo con 25m:	ca. 6.2kg
Dimensioni fascia di luci (L×A):	16×8mm
Lunghezza:	5m/10m/25m (espandibile al mass. 100m)
Cavo di raccordo:	1.5m 2×1.5mm ² cavo di gomma con spina IP55 tipo 11

* senza sfarfallio in combinazione con l'alimentatore (N° art. 861254)



Impugnatura con elastico integrato per il bloccaggio dell'avvolgicavo



Varianti di colori di luce

N° art.	Descrizione
✓ 861055	FlexLED su bobina 10m, 3'000K, Wide 240°
✓ 861054	FlexLED su bobina 10m, 4'000K, Wide 240°
✓ 861049	FlexLED su avvolgicavo 25m, 3'000K, Wide 240°
✓ 861022	FlexLED su avvolgicavo 25m, 4'000K, Wide 240°
✓ 861235	FlexLED su bobina 5m, rosso, Wide 240°
✓ 861236	FlexLED su bobina 5m, verde, Wide 240°
✓ 861237	FlexLED su bobina 5m, blu, Wide 240°
✓ 256786	Morsetto per tubi PP nero per ø est. 15mm
✓ 861086	Cavo di raccordo tipo 11
✓ 861254	Alimentatore 400W, IP65, senza sfarfallio, con spina tipo 13 (uscita FlexLED 10W/m, 1'300lm/m)
✓ 251254	Prolunga 5m 2×1.5mm ²
✓ 251253	T-connettore
✓ 861098	Dimmer con spina tipo 11

FlexLED – accumulatorer di emergenza (opzionale)



Dati tecnici

Potenza:	50W
Modalità di emergenza accumulatore:	120min
Stato dell'accumulatore:	Indicazione tramite spia luminosa
Potenza collegata:	mass. 1'500W
Tensione in ingresso:	100-277V AC
Tensione di uscita:	175VDC
Batteria:	22.2V 6'000mAh Li-Ion
Tempo di ricarica:	> 8h (80%)
Tempo di accensione:	<1s
Grado di protezione:	IP65
Resistenza agli urti:	IK08
Campo di temperature operative:	-10°C fino a +50°C
Cavo di raccordo:	1.5m 3×1.5mm ² cavo in gomma con spina e presa IP55 di tipo 13

Modalità di emergenza luminosità:

10m:	30%	450lm/m
25m:	20%	300lm/m
50m:	10%	150lm/m

Controllo stato della potenza:

Con la funzione di emergenza attivata, premere brevemente il pulsante illuminato per indicare l'alimentazione.

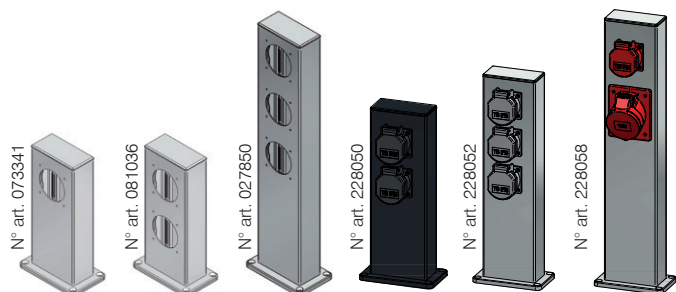
Numero di lampeggi della luce rossa:

1× =	0% – 20%	potenza residua
2× =	20% – 40%	potenza residua
3× =	40% – 60%	potenza residua
4× =	60% – 80%	potenza residua
5× =	80% – 100%	potenza residua

N° art.	Descrizione
✓ 861052	FlexLED accumulatorer di emergenza

✓ Disponibile in stock, salvo venduto

Colonne elettriche ES 100/160



Dati tecnici

Materiale: fornito senza materiale di fissaggio (a cura del cliente)

Grado di protezione:

- IP20: nessuna protezione contro umidità
- IP44: protetto contro gli spruzzi di acqua
- IP55: con materiale compatibile

Colonna in alluminio tipo ES 100

N° art.	Descrizione	Altezza	Equipaggiamento
✓ 073341	Colonna in alluminio, alluminio anodizzato	250 mm	1 foro Ø60 mm
✓ 081036	Colonna in alluminio, alluminio anodizzato	250 mm	2 foro Ø60 mm
✓ 027850	Colonna in alluminio, alluminio anodizzato	400 mm	foro 3×NUP
✓ 228050	Colonna in alluminio, verniciata nero RAL9005	300 mm	2×T13
✓ 228052	Colonna in alluminio, alluminio anodizzato	390 mm	3×T13
✓ 228058	Colonna in alluminio, alluminio anodizzato	500 mm	1×T25, 1×CEE 16/5



Colonna in alluminio tipo ES 160

N° art.	Descrizione	Altezza	Equipaggiamento
228060	Colonna in alluminio, alluminio anodizzato	800 mm	1×T23, 1×T25, 1×CEE 16/5, 2×CEE 32/5

QUADRO



QUADRO può essere utilizzata per molte applicazioni esterne e la sua estetica si adatta perfettamente all'ambiente circostante. QUADRO è costruita a prova di atti vandalici e, grazie al distributore compatto in gomma collocato al suo interno, la colonna si adatta al meglio anche ad ambienti molto inospitali.

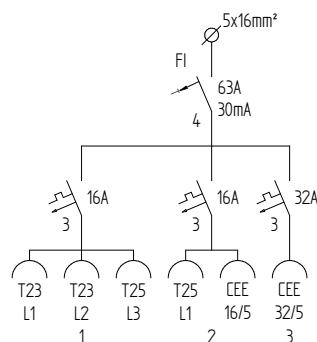
Grazie allo sportello flessibile per l'uscita dei cavi è possibile ridurre al minimo le influenze esterne anche durante l'esercizio.

La versione standard di QUADRO è dotata di 2 serrature (1×KABA 5000/1×quadrata 8mm).

QUADRO si può scegliere e ordinare in forma modulare:

- 3 possibili varianti di coperchio
- diverse possibilità di distribuzione della corrente (varie attrezzature)
- varianti di serrature personalizzate

N° art.	Descrizione	Serrature	Equipaggiamento
228937	QUADRO senza illuminazione	KABA 5000/ quadrata	KSV 7400 2×T23 2×T25 1×CEE 16/5 1×CEE 32/5
228941	QUADRO con illuminazione diffusa	KABA 5000/ quadrata	KSV 7400 2×T23 2×T25 1×CEE 16/5 1×CEE 32/5
228942	QUADRO con illuminazione a LED	KABA 5000/ quadrata	KSV 7400 2×T23 2×T25 1×CEE 16/5 1×CEE 32/5



Altre esecuzioni, accessori e ricambi su richiesta.

✓ Disponibile in stock, salvo venduto

Quadro elettrico portatile in gomma dura tipo 1400

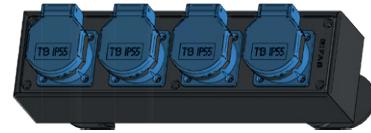


Specificazione

- quadro in gomma dura tipo 1400
- montato con 1 staffa per sospensione inox
- coperchietto in policarbonato
- colore nero
- grado di protezione IP55
- L×A×P = 78×290×65 mm

N° art.	Descrizione	Equipaggiamento
✓ 229362	Quadro elettrico in gomma dura tipo 1400	2 prese da incasso T13/10A/230V 1 interruttore differenziale FI 1 N-25A/30mA 1 pressacavo M20 Raccordo: 5 m cavo Gifaflex 3×1.5mm ² , giallo, con spina T13

Quadro elettrico portatile in gomma dura tipo 1400

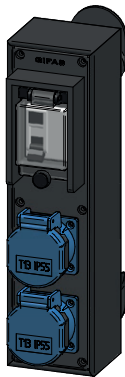


Specificazione

- quadro in gomma dura tipo 1400
- montato con dispositivo avvolgicavo
- colore nero
- grado di protezione IP55
- L×A×P = 290×78×65 mm

N° art.	Descrizione	Equipaggiamento
✓ 229366	Quadro elettrico in gomma dura tipo 1400	4 prese da incasso T13/10A/230V 1 pressacavo flessibile Raccordo: 5 m cavo Gifaflex 3×1.5mm ² , giallo, con spina T13

Quadro elettrico portatile in gomma dura tipo 1400

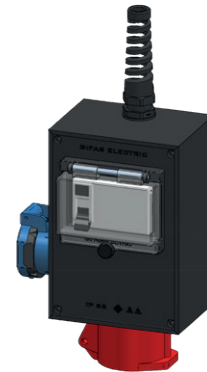


Specificazione

- quadro in gomma dura tipo 1400
- montato con dispositivo avvolgicavo
- colore nero
- grado di protezione IP55
- L×A×P = 78×290×65 mm

N° art.	Descrizione	Equipaggiamento
✓ 229361	Quadro elettrico in gomma dura tipo 1400	2 prese da incasso T13/10A/230V 1 interruttore differenziale FI 1 N-25A/30mA 1 pressacavo flessibile Raccordo: 5 m cavo Gifaflex 3×1.5mm ² , giallo, con spina T13

Quadro elettrico portatile compatto in gomma dura tipo 1812



Specificazione

- quadro in gomma dura tipo 1812
- coperchietto in policarbonato
- colore nero
- grado di protezione IP44
- L×A×P = 125×180×90 mm

N° art.	Descrizione	Equipaggiamento
✓ 229450	Quadro elettrico in gomma dura tipo 1812	1 presa da incasso T23/16A/230V 1 presa da incasso CEE16/5/400V 1 interruttore differenziale FI 3N-40A/30mA 1 pressacavo M20 Raccordo: 3 m cavo Gifaflex 5×1.5mm ² , giallo, con spina CEE16/5

Altre esecuzioni, accessori e ricambi su richiesta.

✓ Disponibile in stock, salvo venduto

Quadro elettrico portatile a parete in gomma dura tipo 7300

Specificazione

- quadro in gomma dura tipo 7300
- con tettuccio di protezione, coperchietto in policarbonato, maniglia e staffe per la sospensione
- colore nero
- grado di protezione IP44
- LxAxP = 200x350x133 mm

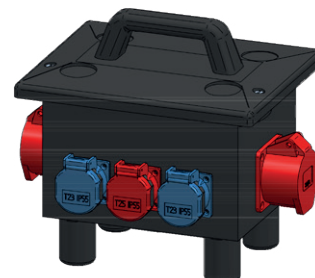


N° art.	Descrizione	Equipaggiamento
✓ 229657	Quadro elettrico portatile a parete in gomma dura tipo 7300	2 prese da incasso T23/16A/230V 1 presa da incasso T25/16A/230/400V 2 prese da incasso CEE 16/5/400V 1 interruttore differenziale FI 3N - 40A/30mA 1 interrutt. magnetotermico 1 - 16A «C» 1 interrutt. magnetotermico 3 - 16A «C» 1 morsetto 5x16mm ² 2 pressacavi M25 senza raccordo

Quadro elettrico portatile in gomma dura tipo 6200

Specificazione

- quadro in gomma dura tipo 6200
- colore nero
- con maniglia
- grado di protezione IP44
- LxAxP = 280x275x230 mm

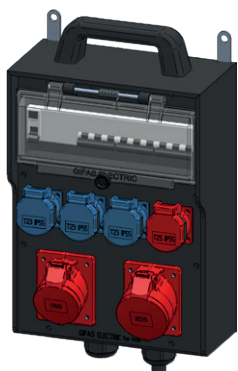


N° art.	Descrizione	Equipaggiamento
✓ 229457	Quadro elettrico portatile in gomma dura tipo 6200	2 prese da incasso T23/16A/230V 1 presa da incasso T25/16A/230/400V 2 prese da incasso CEE 16/5/400V 1 interruttore differenziale FI 3N - 40A/30mA 1 pressacavo M20 Raccordo: 5m cavo Gifaflex 5x2.5mm ² , giallo, con spina CEE 16/5

Quadro elettrico portatile a parete in gomma dura tipo 7400

Specificazione

- quadro in gomma dura tipo 7400
- con tettuccio di protezione, coperchietto in policarbonato, maniglia e staffe per la sospensione
- colore nero
- grado di protezione IP44
- LxAxP = 266x370x133 mm

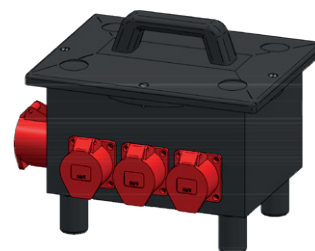


N° art.	Descrizione	Equipaggiamento
✓ 229661	Quadro elettrico portatile a parete in gomma dura tipo 7400	3 prese da incasso T23/16A/230V 1 presa da incasso T25/16A/230/400V 1 presa da incasso CEE 16/5/400V 1 presa da incasso CEE 32/5/400V 1 interruttore differenziale FI 3N - 40A/30mA 2 interrutt. magnetotermici 3 - 16A «C» 1 interrutt. magnetotermico 3 - 32A «C» 1 morsetto 5x16mm ² 2 pressacavi M32 senza raccordo

Quadro elettrico portatile in gomma dura tipo 6700

Specificazione

- quadro in gomma dura tipo 6700
- colore nero
- con maniglia
- grado di protezione IP44
- LxAxP = 350x253x280 mm



N° art.	Descrizione	Equipaggiamento
✓ 229461	Quadro elettrico portatile in gomma dura tipo 6700	2 prese da incasso T23/16A/230V 2 prese da incasso T25/16A/230/400V 3 prese da incasso CEE 16/5/400V 1 presa da incasso CEE 32/5/400V 1 interruttore differenziale FI 3N - 40A/30mA 1 interrutt. magnetotermico 1 - 16A «C» 2 interrutt. magnetotermici 3 - 16A «C» 1 pressacavo M25 Raccordo: 3m cavo Gifaflex 5x4.0mm ² , giallo, con spina CEE 32/5

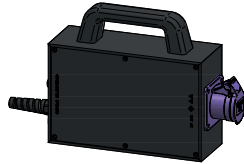
Altre esecuzioni, accessori e ricambi su richiesta.

✓ Disponibile in stock, salvo venduto

Trasformatore portatile di sicurezza 230/24V/120VA tipo 2516

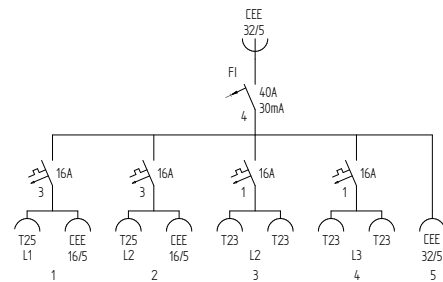
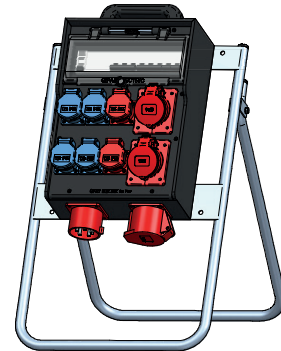
Specificazione

- quadro in gomma dura tipo 2516
- con maniglia
- colore nero
- grado di protezione IP44
- $L \times A \times P = 250 \times 215 \times 90$ mm
- potenza 120VA
- entrata 3 m 2×1.5 mm² con spina T13
- equipaggiamento: 1 interruttore automatico termico
- dispositivo di protezione per circuito primario: 0.6A



N° art.	Descrizione
229712	Trasformatore di sicurezza 120VA tipo 2516 230/24V – 1×CEE 2×16A/24V, 3 m 2×1.5, T13

Quadro elettrico portatile in gomma dura montato su cavalletto ribaltabile V2A

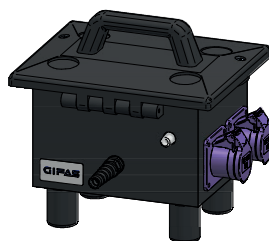


N° art.	Descrizione
✓ 228745	Distributore in gomma dura mobil tipo 7400 spina CEE 32/5 su cavalletto ribaltabile V2A

Trasformatore portatile di sicurezza 230/24V/320VA, 500 VA, tipo 6200

Specificazione

- quadro in gomma dura tipo 6200
- con maniglia
- colore nero
- grado di protezione IP44
- $L \times A \times P = 280 \times 275 \times 230$ mm
- uscita: 2×CEE 2×16A/24V
- entrata 3 m 2×1.5 mm² con spina T13
- equipaggiamento: 1 interruttore automatico termico

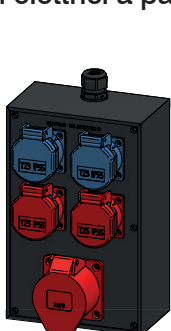


N° art.	Descrizione
229713	Trasformatore di sicurezza 320VA tipo 6200 230/24V – 2×CEE 2×16A/24V, 3 m 2×1.5, T13
229714	Trasformatore di sicurezza 500VA tipo 6200 230/24V – 2×CEE 2×16A/24V, 3 m 2×1.5, T13

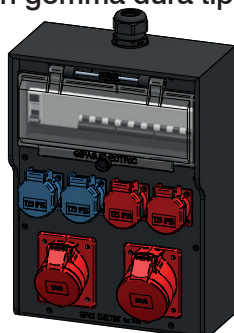
Altre esecuzioni, accessori e ricambi su richiesta.

✓ Disponibile in stock, salvo venduto

Quadri elettrici compatti in gomma dura tipo 2516/ Quadri elettrici a parete in gomma dura tipo 7400



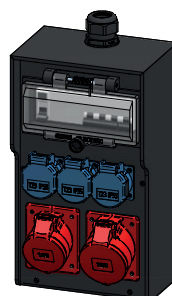
N° art. 228739



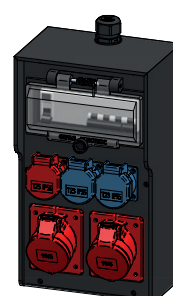
N° art. 228403

N° art.	Descrizione	Equipaggiamento
✓ 228739	Quadro elettrico in gomma dura tipo 2516 L×A×P = 160×250×90 mm Valvolazione principale mass. 16A	2×T23 2×T25 1×CEE 5×16A/400V Entrata: 1×M20 in alto
✓ 228403	Quadro elettrico in gomma dura tipo 7400 L×A×P = 266×370×133 mm Valvolazione principale mass. 63A	2×T23 2×T25 1×CEE 5×16A/400V 1×CEE 5×32A/400V Entrata: 1×M32 in alto

Quadri elettrici a parete in gomma dura tipo 7300



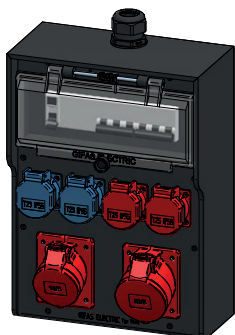
N° art. 228780



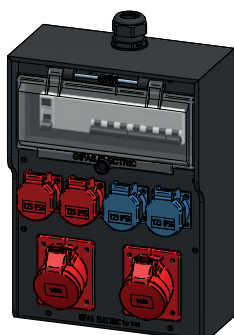
N° art. 228778

N° art.	Descrizione	Equipaggiamento
✓ 228780	Quadro elettrico in gomma dura tipo 7300 L×A×P = 200×350×133 mm Valvolazione principale mass. 32A	3×T23 1×CEE 5×16A/400V 1×CEE 5×32A/400V Entrata: 1×M32 in alto
✓ 228781	corrisponde a 228780	corrisponde a 228780 Entrata: 1×M32 in basso
✓ 228778	Quadro elettrico in gomma dura tipo 7300 L×A×P = 200×350×133 mm Valvolazione principale mass. 63A	2×T23 1×T25 2×CEE 5×16A/400V Entrata: 1×M25 in alto
✓ 228779	corrisponde a 228778	corrisponde a 228778 Entrata: 1×M25 in basso

Quadri elettrici a parete in gomma dura tipo 7400



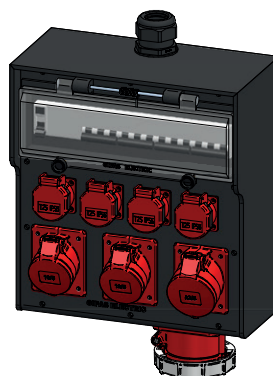
N° art. 228402



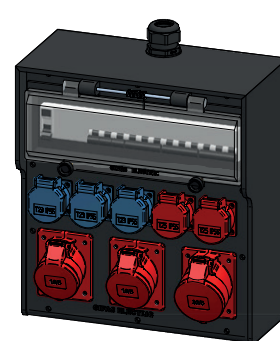
N° art. 228345

N° art.	Descrizione	Equipaggiamento
✓ 228402	Quadro elettrico in gomma dura tipo 7400 L×A×P = 266×370×133 mm Valvolazione principale mass. 32A	2×T23 2×T25 1×CEE 5×16A/400V 1×CEE 5×32A/400V Entrata: 1×M32 in alto
✓ 228350	corrisponde a 228402	corrisponde a 228402 Entrata: 1×M32 in basso
✓ 228345	Quadro elettrico in gomma dura tipo 7400 L×A×P = 266×370×133 mm Valvolazione principale mass. 40A	2×T23 2×T25 2×CEE 5×16A/400V Entrata: 1×M32 in alto
✓ 228346	corrisponde a 228345	corrisponde a 228345 Entrata: 1×M32 in basso

Quadri elettrici a parete in gomma dura tipo 7700



N° art. 228406



N° art. 228794

N° art.	Descrizione	Equipaggiamento
✓ 228406	Quadro elettrico in gomma dura tipo 7700 L×A×P = 336×370×162 mm Valvolazione principale mass. 63A	4×T25 2×CEE 5×16A/400V 1×CEE 5×32A/400V 1×CEE 5×63A/400V Entrata: 1×M40 in alto
✓ 228674	corrisponde a 228406	corrisponde a 228406 Entrata: 1×M40 in basso
✓ 228794	Quadro elettrico in gomma dura tipo 7700 L×A×P = 336×370×162 mm Valvolazione principale mass. 80A	3×T23 2×T25 2×CEE 5×16A/400V 1×CEE 5×32A/400V Entrata: 1×M32 in alto
✓ 228795	corrisponde a 228794	corrisponde a 228794 Entrata: 1×M32 in basso

Altre esecuzioni, accessori e ricambi su richiesta.

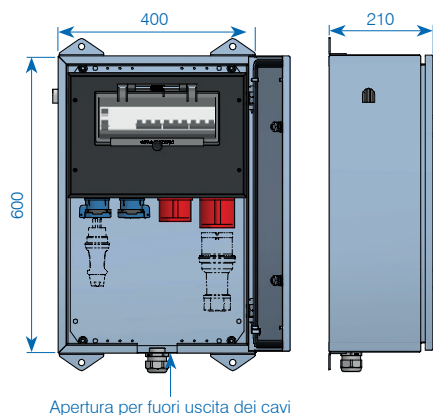
✓ Disponibile in stock, salvo venduto

Distribuzione elettrica sotto / sopra muro

Con i nostri quadri di distribuzione elettrica sotto muro/sopra muro, uniti a combinazioni di interruttori per i componenti elettrotecnici, ottenete una distribuzione di corrente capace di soddisfare le esigenze più sofisticate. La scatola di distribuzione può essere montata a parete (sopra muro)

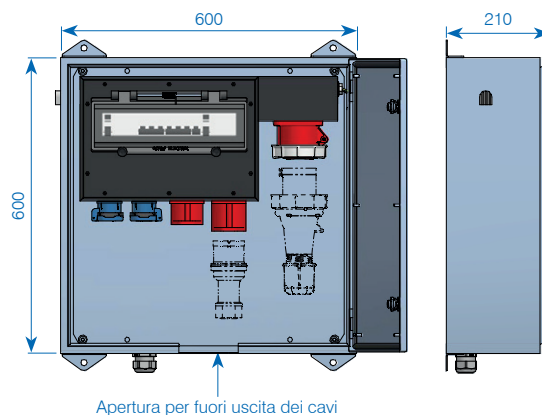
oppure essere incassata in vani ricavati all'interno dei muri (sotto muro). Diamo grande importanza alla stabilità dei modelli in termini meccanici e alla sicurezza elettrica.

Distribuzione elettrica sopra muro tipo 63 A



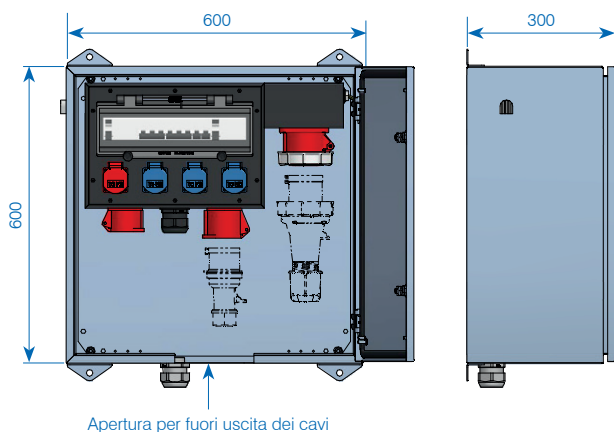
N° art.	Descrizione	Equipaggiamento
229879	Valvolazione principale mass. 63 A L×A×P = 400×600×210mm	2×T23 1×T25 1×CEE 16/5 1×CEE 32/5

Distribuzione elettrica sopra muro tipo 63 A



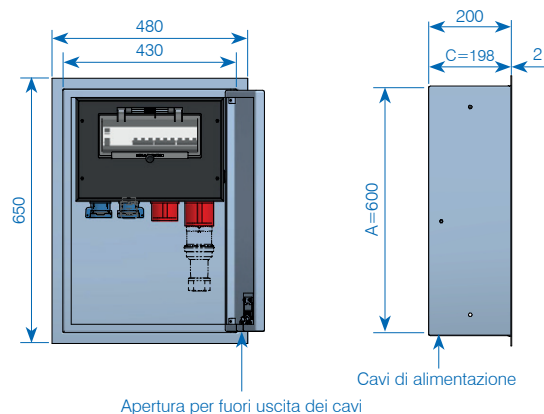
N° art.	Descrizione	Equipaggiamento
229891	Valvolazione principale mass. 63 A L×A×P = 600×600×210mm	2×T23 1×T25 1×CEE 16/5 1×CEE 32/5 1×CEE 63/5

Distribuzione elettrica sopra muro tipo 63 A



N° art.	Descrizione	Equipaggiamento
229903	Valvolazione principale mass. 63 A L×A×P = 600×600×300mm	3×T23 1×T25 1×CEE 16/5 1×CEE 32/5 1×CEE 63/5

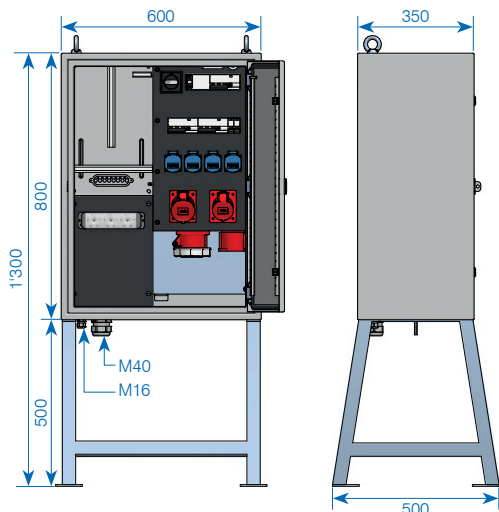
Distribuzione elettrica sotto muro tipo 32 A



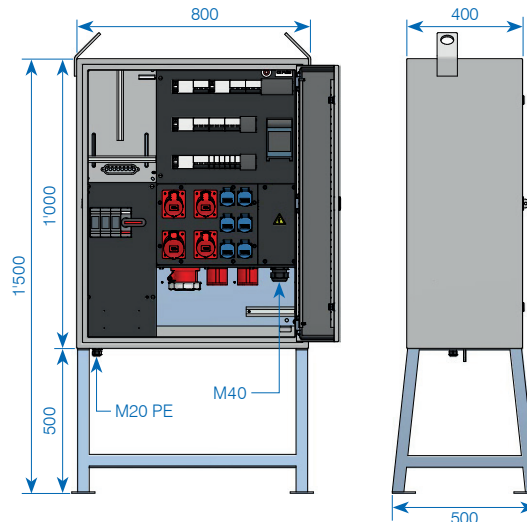
N° art.	Descrizione	Equipaggiamento
230093	Valvolazione principale mass. 63 A L×A×P = 430×600×200mm	2×T23 1×T25 1×CEE 16/5 1×CEE 32/5

Altre esecuzioni, accessori e ricambi su richiesta.

Quadro da cantiere 63A misura diretta



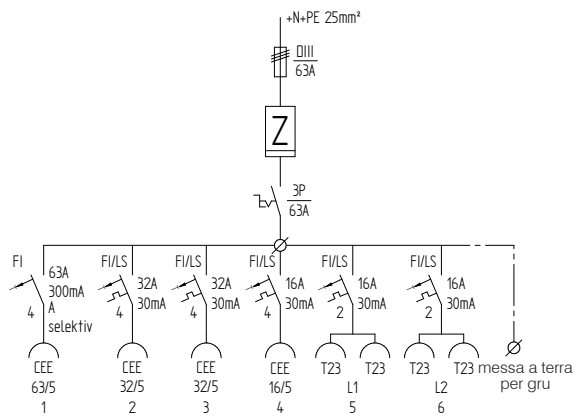
Quadro da cantiere 100A misura diretta



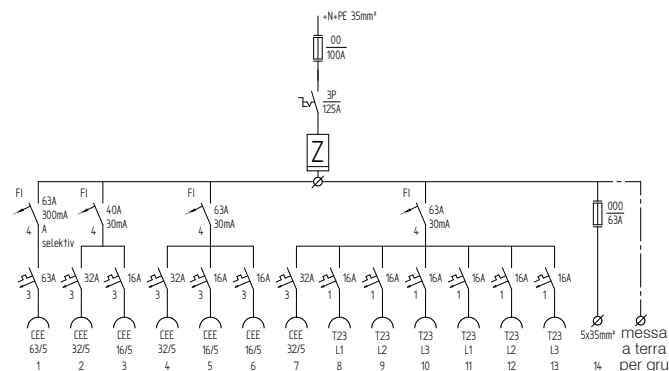
N° art.	Descrizione	Equipaggiamento
231123	C.d.c. misura diretta 63A	4×T23 1×CEE 5×16A 2×CEE 5×32A / 400V 1×CEE 5×63A / 400V 1×Raccordo di terra per gru Entrata: 1×pressacavo M40

N° art.	Descrizione	Equipaggiamento
✓ 231418	C.d.c. misura diretta 100A	6×T23 3×CEE 5×16A / 400V 3×CEE 5×32A / 400V 1×CEE 5×63A / 400V 1×Raccordo di terra per gru 1×Raccordo di terra per gru Entrata: 1×pressacavo M40

Schema elettrico



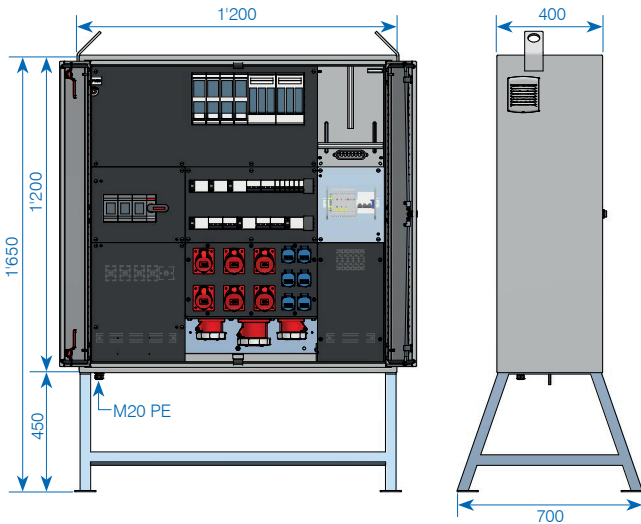
Schema elettrico



Altre esecuzioni, accessori e ricambi su richiesta.

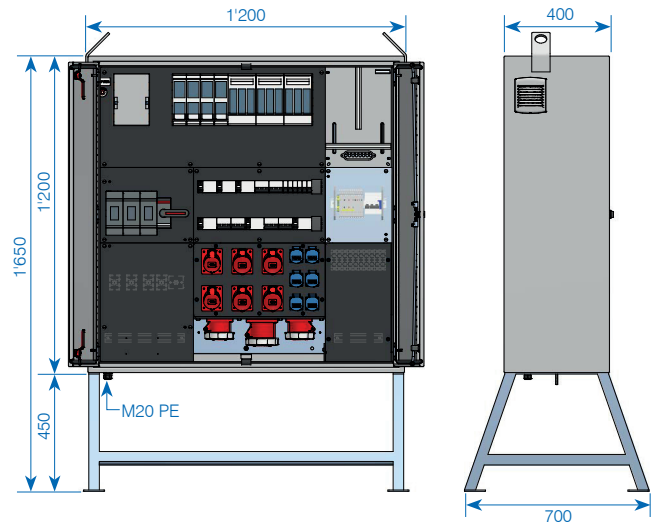
✓ Disponibile in stock, salvo venduto

Quadro da cantiere 250 A con riduttori di corrente



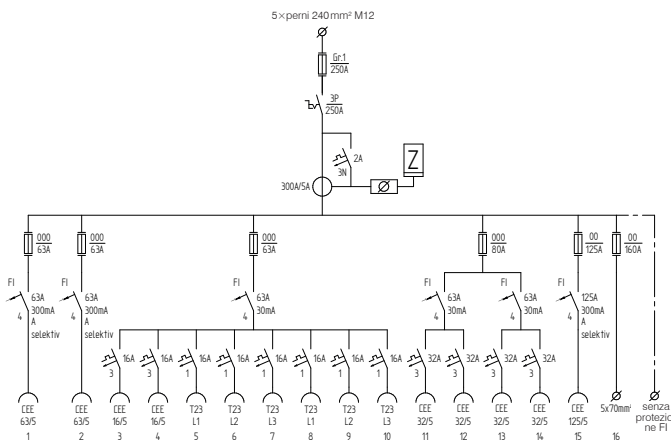
N° art.	Descrizione	Equipaggiamento
✓ 229292	C.d.c. con riduttori di corrente 250A	6×T23 2×CEE 5×16A/400V 4×CEE 5×32A/400V 2×CEE 5×63A/400V 1×CEE 5×125A/400V 1×Raccordo dirette 160 A 1×Raccordo di terra per gru

Quadro da cantiere 400 A con riduttori di corrente

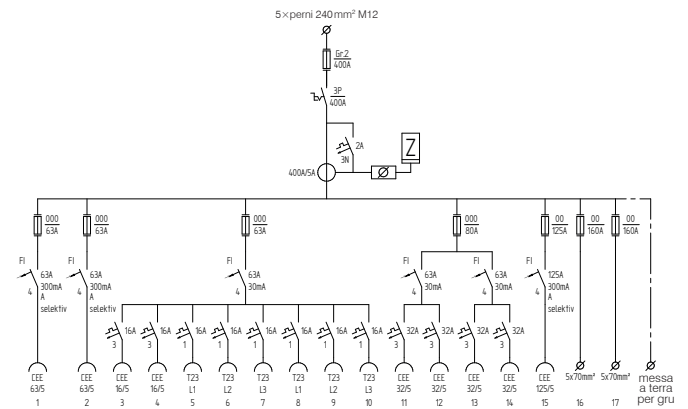


N° art.	Descrizione	Equipaggiamento
229296	C.d.c. con riduttori di corrente 400A	6×T23 2×CEE 5×16A/400V 4×CEE 5×32A/400V 2×CEE 5×63A/400V 1×CEE 5×125A/400V 2×Raccordi dirette 160 A

Schema elettrico



Schema elettrico



Altre esecuzioni, accessori e ricambi su richiesta.

✓ Disponibile in stock, salvo venduto



Colonnina d'energia elettrica ES 100 per il giardino



Quadro distribuzione presso la stazione Oberriet



Quadro distribuzione mobile per l'uso nei mercatini



Pedana passacavi a Zurigo



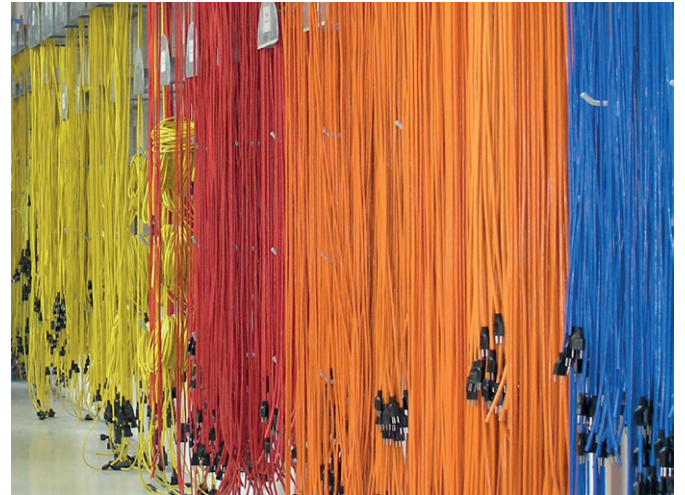
Colonnina d'energia elettrica QUADRO



Avvolgicavo con telaio in tubo di acciaio



Avvolgicavo a ritorno automatico pronto per l'uso e preimpostato



Cavi assemblati individualmente



Pinza di massa per luoghi di saldatura



Distributore sotto muro incassato non ingombrante



Distributore principale in cantiere



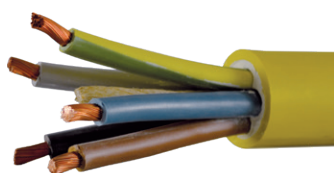
Connettori in varie applicazioni

Gifaflex: Il conduttore/tipo di conduttore universale, rinforzato CH-N07V3V3-F



N° art.	Sezione Numero di poli×mm ²	Dimensioni mm	Ø esterno	Colore
✓ 010635	2×1.0	32×0.20	7.3mm	giallo
✓ 010636	3×1.0	32×0.20	7.8mm	giallo
✓ 010642	3×1.5	30×0.25	8.6mm	giallo
✓ 010638	5×1.0	32×0.20	9.5mm	giallo
✓ 010644	5×1.5	30×0.25	10.6mm	giallo
✓ 010649	5×2.5	50×0.25	12.3mm	giallo
✓ 010653	5×4.0	56×0.30	14.9mm	giallo
✓ 010656	5×6.0	84×0.30	16.7mm	giallo

Proflex: Il conduttore per edilizia, tipo di conduttore forte e di comprovata qualità



N° art.	Sezione Numero di poli×mm ²	Dimensioni mm	Ø esterno	Colore
✓ 044591	5×10.0	80×0.40	24.1 mm	giallo
✓ 044595	5×16.0	128×0.40	28.4mm	giallo

Raccordi Gifaflex con spina stampata T23



N° art.	Spina	Sezione Numero di poli×mm ²	Lunghezza	Colore	Grado di protezi- one
✓ 043041	T23/16A/ 250V	3×1.5	5m	giallo	IP20
✓ 043043	T23/16A/ 250V	3×1.5	10m	giallo	IP20

Indicazione:

Altri colori ed esecuzioni su richiesta.
C'è la possibilità di stampare il cavo con il nome della Vostra ditta.

✓ Disponibile in stock, salvo venduto

Raccordi Gifaflex con spina stampata T11/T12/T13



N° art.	Spina	Sezione Numero di poli×mm ²	Lunghezza	Colore	Grado di protezi- one
✓ 010815	T11	2×1.0	3m	giallo	IP20
✓ 010816	T11	2×1.0	5m	giallo	IP20
✓ 010817	T11	2×1.0	10m	giallo	IP20
✓ 010840	T11	2×1.5	3m	giallo	IP20
✓ 010841	T11	2×1.5	5m	giallo	IP20
✓ 025984	T11	2×1.5	10m	giallo	IP20
✓ 010828	T12	3×1.0	3m	giallo	IP20
✓ 010829	T12	3×1.0	5m	giallo	IP20
✓ 010830	T12	3×1.0	10m	giallo	IP20
✓ 010843	T12	3×1.5	3m	giallo	IP20
✓ 010844	T12	3×1.5	5m	giallo	IP20
✓ 010845	T12	3×1.5	10m	giallo	IP20
242044	T11	2×1.0	3m	giallo	IP55
✓ 242045	T11	2×1.0	5m	giallo	IP55
✓ 242054	T11	2×1.0	10m	giallo	IP55
242047	T11	2×1.5	3m	giallo	IP55
✓ 242046	T11	2×1.5	5m	giallo	IP55
✓ 242049	T13	3×1.0	5m	giallo	IP55
✓ 242051	T13	3×1.0	10m	giallo	IP55
242052	T13	3×1.5	3m	giallo	IP55
✓ 242053	T13	3×1.5	5m	giallo	IP55
✓ 242050	T13	3×1.5	10m	giallo	IP55
✓ 242058	T13	3×1.5	25m	giallo	IP55
✓ 242055	T13	3×1.5	30m	giallo	IP55
✓ 242056	T13	3×1.5	50m	giallo	IP55

Prolunghe Gifaflex



norme CH



norme CEE

N° art.	Sezione Numero di poli × mm ²	Spina/ Presca	Descrizione	Lunghezza
228481	3 × 1.5	T13/T13/230V	IP55/mont.	5 m
✓ 228490	3 × 1.5	T13/T13/230V	IP55/mont.	10 m
228494	3 × 1.5	T13/T13/230V	IP55/mont.	20 m
228495	3 × 1.5	T23/T23/230V	IP55/mont.	20 m
228026	5 × 1.5	T25/T25/400V	IP55/mont.	20 m
✓ 228466	5 × 1.5	T15/T15/400V	IP55/mont.	10 m
228468	5 × 1.5	T15/T15/400V	IP55/mont.	20 m
✓ 050331	5 × 2.5	CEE 16/5/400V	IP44/mont.	10 m
✓ 050332	5 × 2.5	CEE 16/5/400V	IP44/mont.	20 m
✓ 066421	5 × 6.0	CEE 32/5/400V	IP44/mont.	10 m
✓ 066521	5 × 6.0	CEE 32/5/400V	IP44/mont.	20 m
✓ 050288	5 × 16.0	CEE 63/5/400V	IP67/mont.	10 m*
✓ 050289	5 × 16.0	CEE 63/5/400V	IP67/mont.	20 m*

*Proflex

Cavi spiralati Pur



N° art.	Dimensione Numero di poli × mm ²	Sezione Numero x mm	Ester- no- Ø ca. mm	Lun- ghezza spiralato mm	Lun- ghez- za utile mm	Estre- mità libere mm
✓ 010790	3 × 1.0	32 × 0.2	7.2	800	3'200	300
✓ 010791	3 × 1.0	32 × 0.2	7.2	1'200	4'800	300
✓ 012766	5 × 1.0	32 × 0.2	9.0	800	3'200	200
✓ 010792*	3 × 1.5	30 × 0.25	8.7	800	3'200	300
✓ 010793	3 × 1.5	30 × 0.25	8.7	1'200	4'800	300
✓ 010767	4 × 1.5	30 × 0.25	9.5	800	3'200	200
✓ 015036	5 × 1.5	30 × 0.25	10.3	500	2'000	200
✓ 010795	5 × 1.5	30 × 0.25	10.3	800	3'200	200
✓ 011925	5 × 1.5	30 × 0.25	10.3	1'200	4'800	200
✓ 010796	7 × 1.5	30 × 0.25	12.5	700	2'800	200
✓ 010797	4 × 2.5	50 × 0.25	10.8	800	3'200	200

* Guaina: 05BQ-F

Prolunge con presa tripla



Scatola di distribuzione a 3 fori

Attacco di estremità = centralina con presa da incasso tripla, spina in plastica, montato

Spina	Dimensione Numero di poli × mm ²	5 m	10 m	20 m
-------	---	-----	------	------

IP55

T13/3 × T13	3 × 1.5	✓	228506	✓	228521	✓	228527
T23/3 × T23	3 × 1.5		228507		228522		228528
T15/3 × T13	5 × 1.5	✓	228508		228523		228529
T25/3 × T23	5 × 1.5	✓	228509		228524		228530

Indicazione:

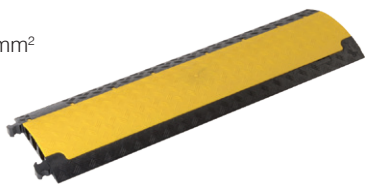
Le prolunghe elencate sono standard in colore giallo. Altri colori e dimensioni su richiesta. C'è la possibilità di stampare il cavo con il nome della Vostra azienda.

✓ Disponibile in stock, salvo venduto

SMART

Dati tecnici

Carico max.:	ca. 2t/400mm ²
Lunghezza:	1'000mm
Larghezza:	290mm
Altezza:	48mm
Canali:	3 canali
Peso:	5kg



N° art.	Descrizione
✓ *032295	Pedana passacavi SMART 3 canali, 290×48×1'000mm (P×A×L)
✓ 109667	Tappo terminale con dado
✓ 109668	Terminale con perno per SMART

MICRO

Dati tecnici

Carico max.:	ca. 2t/400cm ²
Lunghezza:	273mm
Larghezza:	696mm
Altezza:	48mm
Canali:	2 canali
Peso:	5.5kg



N° art.	Descrizione
✓ *207953	Pedana passacavi MICRO con 2 canali, 273×48×1'005mm

MIDI

Dati tecnici

Carico max.:	ca. 5t/400mm ²
Lunghezza:	890 (925)mm
Larghezza:	542mm
Altezza:	52mm
Canali:	5 canali
Peso:	12kg

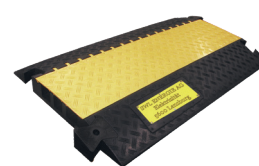


N° art.	Descrizione
✓ *016031	Pedane passacavi MIDI 5 canali, 542×52×890mm (L×A×L)
✓ 020840	Curva 45° per MIDI, con perno di raccordo integrato
020841	Tappo terminale per MIDI

STANDARD

Dati tecnici

Carico max.:	ca. 5t/400mm ²
Lunghezza:	1'000mm
Larghezza:	600mm
Altezza:	73mm
Canali:	3 canali
Peso:	22kg



N° art.	Descrizione
✓ *059553	Pedane passacavi STANDARD 3 canali, 600×73×1'000mm (L×A×L)
✓ 059554	Tappo terminale per STANDARD
✓ 018359	Curva 45° per STANDARD, con perno di raccordo integrato
✓ 059556	Perno di raccordo integrato per STANDARD

DEFENDER 3 2D

Dati tecnici

Carico max.:	ca. 5'000kg/750cm ²
Dimensioni (l×l×a):	
– N° art. 224766:	1'000×330×73mm
– N° art. 242888:	500×330×73mm
– N° art. 224767:	1'000×600×71mm
Canali:	3 canali
Altezza canale (a×l):	2x: 52×49mm/1x: 45×50mm
Peso:	
– N° art. 224766:	13.5kg
– N° art. 242888:	6.75kg
– N° art. 224767:	15.9kg



N° art.	Descrizione
✓ 224766	pedana passacavi Defender 3 2D, 3 canali sistema a moduli, parte centrale, 1'000×330×73mm
✓ 242888	pedana passacavi Defender 3 2D, 3 canali sistema a moduli, parte centrale, 500×330×73mm
✓ 224767	Rampe per pedana passacavi Defender 3 2D sistema a moduli, 1'000×600×71mm

COMPACT

Dati tecnici

Lunghezza:	805mm
Larghezza:	435mm
Altezza:	37mm
Canali:	7 canali
Peso:	3.6kg

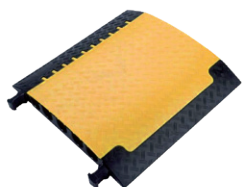


N° art.	Descrizione
✓ *019628	Pedane passacavi COMPACT 7 canali, 435×37×805mm

MAXI

Dati tecnici

Carico max.:	ca. 5t/400mm ²
Lunghezza:	700mm
Larghezza:	696mm
Altezza:	87mm
Canali:	5 canali
Peso:	21.4kg



N° art.	Descrizione
✓ *023212	Pedana passacavi MAXI, 5 canali, 696×87×700mm (P×A×L)
✓ 023213	Tappo terminale per MAXI

Pedana per canaline

Dati tecnici

Lunghezza:	320mm
Larghezza:	830mm
Altezza:	102mm
Canali:	2 canali
Peso:	15kg



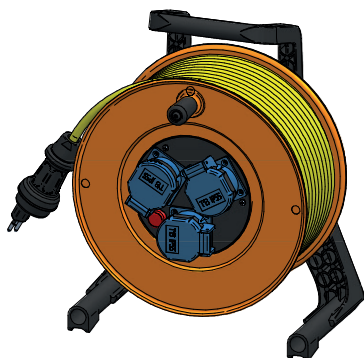
N° art.	Descrizione
✓ 203954	Pedana per canaline in gomma dura, 2 canali, 830×102×320mm (P×H×L)

* A partire da un quantitativo ordine minimo di 30 pezzi, le pedane passacavi possono essere incise tramite laser con il nome o il logo dell'azienda.

✓ Disponibile in stock, salvo venduto

Avvolgicavo in materia plastica tipo 510

LxAxP= 297x367x208 mm



N° art.	Uscita	Lunghezza cavo	Cavo Ø	Ingresso/ Spina
✓ 244628	3xT13	30m	3x1.5mm ² Gifaflex	T13, stampata

con protezione termica

Avvolgicavo in materia plastica tipo 530

LxAxP = 235x320x165 mm (N° art. 246022)

LxAxP = 270x350x200 mm (N° art. 254701)



N° art.	Uscita	Lunghezza cavo	Cavo Ø	Ingresso/ Spina
✓ 246022	3xT13	20m	3x1.5mm ² H07RN-F	T13, stampata
✓ 254701	3xT13	33m	3x1.5mm ² H07RN-F	T13, stampata

con protezione termica

Avvolgicavo in gomma dura tipo 501

LxAxP= 254x347x205 mm



N° art.	Uscita	Lunghezza cavo	Cavo Ø	Ingresso/ Spina
✓ 244924	3xT13	25m	3x1mm ² Gifaflex	T13, stampata
✓ 244923	3xT13	30m	3x1mm ² Gifaflex	T13, stampata

con protezione termica

Avvolgicavo in gomma dura tipo 502

LxAxP= 310x417x224 mm



N° art.	Uscita	Lunghezza cavo	Cavo Ø	Ingresso/ Spina
✓ 244939	3xT13	35m	3x1.5mm ² Gifaflex	T13, stampata
✓ 244940	3xT13	50m	3x1.5mm ² Gifaflex	T13, stampata

con protezione termica

Indicazione:

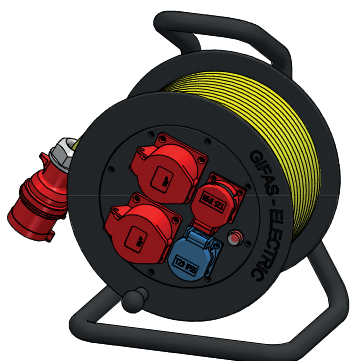
C'è la possibilità di incidere il nome della Vostra azienda nel tamburo e/o di stampare i cavi (con il nome della Vostra azienda).

Altre esecuzioni, accessori e ricambi su richiesta.

✓ Disponibile in stock, salvo venduto

Avvolgicavo in gomma dura tipo 502

LxAxP = 310x417x252 mm



N° art.	Descrizione	Uscita	Cavo Ø	Ingresso / Spina
✓ 227766	gomma dura	T23, T25, 2xCEE 16/5	30m, 5x2.5mm ² , giallo	CEE 16/5

con protezione termica

Avvolgicavo con riavvolgimento tipo 520

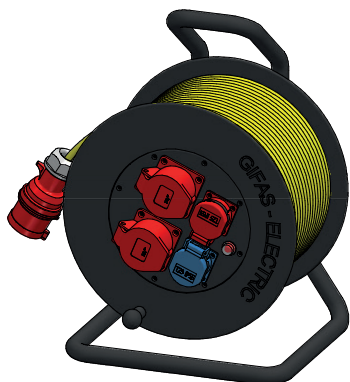


N° art.	Sezione Numero di poli x mm ²	Lunghezza cavo avvolto	Potenza avvolto	Potenza sciolto
✓ 058047	3x1.0	6m + 1 m lib.	1'100W	1'600W
✓ 058049	3x1.5	5m + 1 m lib.	1'400W	1'900W

con protezione termica

Avvolgicavo in gomma dura tipo 503 /

LxAxP = 340x487x300 mm



Art.-Nr.	Descrizione	Uscita	Cavo	Spina
✓ 227767	gomma dura	T23, T25, 2xCEE 16/5	50m, 5x2.5mm ² giallo	CEE 16/5

con protezione termica

con protezione termica



Esempio di Incisione

Altre esecuzioni, accessori e ricambi su richiesta.

✓ Disponibile in stock, salvo venduto

Avvolgicavo con riavvolgimento tipo 521



N° art.	Sezione Numero di poli x mm ²	Lunghezza cavo avvolto	Potenza avvolto	Potenza sciolto
✓ *035034	3x1.0	12.5m + 1.5 m lib.	900W	1'400W
✓ *035063	3x1.5	10m + 1.5 m lib.	1'200W	1'800W
✓ 035182	5x1.5	5.5m + 1.5 m lib.	1'400W	1'900W
✓ 037942	1x6.0	12.5m + 1.5 m lib.	-	-

*con protezione termica

Avvolgitubi con riavvolgimento automatico per aria e acqua fredda



N° art.	Descrizione	Lunghezza del tubo avvolto	Ø interno	Congiunzione	Pressione
✓ 039797	Tipo 585	10m + 2m lib.	8mm	1/4"	12 bar

Connettori norma CH / Connettori norma CEE

Spine IP55



N° art.	Descrizione	Numero di poli	Tensione (50-60Hz)	Intensità di corrente
✓ 860813	Spina nero T13	P+N+E	230V	10A
✓ 860815	Spina nero T15	3P+N+E	230/400V	10A
✓ 860823	Spina nero T23	P+N+E	230V	16A
✓ 860825	Spina nero T25	3P+N+E	230/400V	16A

Prese IP55



N° art.	Descrizione	Numero di poli	Tensione (50-60Hz)	Intensità di corrente
✓ 860814	Preso nero T13	P+N+E	230V	10A
✓ 860816	Preso nero T15	3P+N+E	230/400V	10A
✓ 860824	Preso nero T23	P+N+E	230V	16A
✓ 860826	Preso nero T25	3P+N+E	230/400V	16A

Prese da incasso IP55



N° art.	Descrizione	Numero di poli	Tensione (50-60Hz)	Intensità di corrente
✓ 860913	Preso blu T13	P+N+E	230V	10A
✓ 860914	Preso grigio T13	P+N+E	230V	10A
✓ 860916	Preso nero T13	P+N+E	230V	10A
✓ 860915	Preso rosso T15	3P+N+E	400V	10A
✓ 860923	Preso blu T23	P+N+E	230V	16A
✓ 860924	Preso grigio T23	P+N+E	230V	16A
✓ 860925	Preso rosso T25	3P+N+E	400V	16A

Connettori assortimento CEE plastica IP44, IP44/IP54



N° art.	Descrizione	Poli	Tensione 50-60 Hz	Potenza
✓ 056857	Spina	2P+E	230V	16A
✓ 056864	Preso	2P+E	230V	16A
✓ 056929	Preso da incasso	2P+E	230V	16A
✓ 056860	Spina	3P+N+E	400V	16A
✓ 056867	Preso	3P+N+E	400V	16A
✓ 056931	Preso da incasso	3P+N+E	400V	16A
✓ 056861	Spina	3P+N+E	400V	32A
✓ 056868	Preso	3P+N+E	400V	32A
✓ 056933	Preso da incasso	3P+N+E	400V	32A
✓ 021637	Preso a parete*	3P+N+E	400V	16A
✓ 045997	Preso a parete*	3P+N+E	400V	32A

*per derivazione, con 2 filettature M25

Connettori assortimento CEE plastica IP67



N° art.	Descrizione	Poli	Tensione 50-60 Hz	Potenza
✓ 055992	Spina	2P+E	230V	16A
✓ 056000	Preso	2P+E	230V	16A
✓ 055975	Preso da incasso	2P+E	230V	16A
✓ 055993	Spina	3P+N+E	400V	16A
✓ 056001	Preso	3P+N+E	400V	16A
✓ 055977	Preso da incasso	3P+N+E	400V	16A
✓ 055994	Spina	3P+N+E	400V	32A
✓ 056002	Preso	3P+N+E	400V	32A
✓ 055980	Preso da incasso	3P+N+E	400V	32A
✓ 055995	Spina	3P+N+E	400V	63A
✓ 056003	Preso	3P+N+E	400V	63A
✓ 055991	Preso da incasso	3P+N+E	400V	63A

Altre esecuzioni, accessori e ricambi su richiesta.

✓ Disponibile in stock, salvo venduto

Connettori speciali CEE



N° art.	Descrizione	Poli	Tensione 50-60 Hz	Potenza
✓ 056047	Spina da controllo	3P+N+E	400V	16A
✓ 051309	Invertore di fase	3P+N+E	400V	16A
✓ 051310	Invertore di fase	3P+N+E	400V	32A

Dispositivi di sicurezza per persone PRCD-S IP55 Cavo adattatore



N° art.	Descrizione
✓ 059069	Dispositivo di sicurezza per persone PRCD-S 10mA/230V/16A senza cavo/senza presa
✓ 222286	Dispositivo di sicurezza per persone PRCD-S 30mA/230V/16A senza cavo/senza presa
✓ 229354	Cavo adattatore FI PRCD-S 2m T13/T13
229351	Cavo adattatore FI PRCD-S 3m T13/3×T13, 30mA
229352	Cavo adattatore FI PRCD-S 5m T13/3×T13, 10mA
229353	Cavo adattatore FI PRCD-S 5m T23, 30mA

Diversi Connettori



N° art.	Descrizione
✓ 010366	Spina T12, poliammide nera, 2P+E, 10A-230V
✓ 010365	Presa T13, poliammide nera, 2P+E, 10A-230V
✓ 054924	Spina T12, poliammide bianca, 2P+E, 10A-230V
✓ 041991	Presa T13, poliammide bianca, 2P+E, 10A-230V
✓ 010357	Spina di derivazione 3×T13, nylon nero, 2P+E, 10A-230V
024274	Spina di derivazione 3×T13, nylon bianco, 2P+E, 10A-230V
✓ 027785	Presa da incasso T13, poliammide nero, 2P+E, 10A-230V
✓ 010355	Presa da incasso 3×T13, nylon nero, 2P+E, 10A-230V
✓ 044358	Spina T23, sintetica, 2P+E, 16A-250V/50-60Hz
✓ 044365	Presa T23, sintetica, 2P+E, 16A-250V/50-60Hz
✓ 044374	Spina T25, sintetica, 2P+N+E, 16A-250/400V/50-60Hz
✓ 044378	Presa T25, sintetica, 2P+N+E, 16A-250/400V/50-60Hz
✓ 028498	Presa da incasso 1×RJ45 Cat. 6 moduli 8 gialla, IP55, con guarnizione
✓ 026235	Presa da incasso 2×RJ45 Cat. 6 moduli 8 gialla, IP55, con guarnizione

Altre esecuzioni, accessori e ricambi su richiesta.

✓ Disponibile in stock, salvo venduto

Cavo da saldatura Douflex



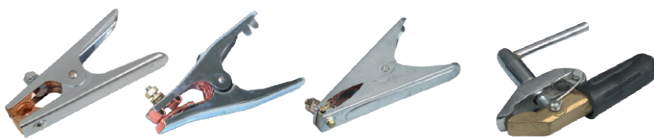
N° art.	Dimensioni mm ²	Esterno-Ø ca. mm
✓ 241546	16	11.0
✓ 241547	25	13.0
✓ 241548	35	15.0
✓ 241549	50	16.5
✓ 241551	70	18.0
✓ 241552	95	22.5

Prolunga con spina/Preso o spina/ Pinza per massa/Cavo con ponticello per camion o auto



N° art.	Descrizione	Dimensioni	Lunghezza
241675	Prolunga cavo per saldatura	25 mm ²	10 m
241676	Prolunga cavo per saldatura	35 mm ²	10 m
241677	Prolunga cavo per saldatura	50 mm ²	10 m
241678	Prolunga cavo per saldatura	70 mm ²	10 m
241717	Prolunga massa per saldatura	25 mm ²	5 m
241718	Prolunga massa per saldatura	35 mm ²	5 m
241719	Prolunga massa per saldatura	50 mm ²	5 m
241720	Prolunga massa per saldatura	70 mm ²	5 m
241674	Cavo con ponticello arancio, con 2 pinze rosse	50 mm ²	10 m
241673	Cavo con ponticello arancio, con 2 pinze nere	50 mm ²	10 m

Pinze per massa



in lamiera sagomata elettrozincata

completamente in ottone

Pinze per massa in lamiera sagomata elettrozincata

N° art.	Cavo	Apertura massima	Corrente massima	Raccordo
✓ 016166	16-25 mm ²	45 mm	170 A	con capocorda, ganasce di contatto con raggio
✓ 014315	16-25 mm ²	45 mm	170 A	con capocorda, ganasce di contatto con dentellate
✓ 046760	50-70 mm ²	60 mm	400 A	capocorda
✓ 010986	25-70 mm ²	70 mm	600 A	capocorda

Pinze per massa completamente in ottone

✓ 045431	70-95 mm ²	45 mm	600 A	raccordo interno
----------	-----------------------	-------	-------	------------------

Connettori per saldatura – Spine / Prese



Spine

Prese

Spine

N° art.	Corrente massima	Ø spinotto	per diametro di cavo
✓ 010949	200 A	9.0 mm	16-25 mm ²
✓ 010951	400 A	13.0 mm	35-50 mm ²
✓ 010952	600 A	13.0 mm	50-70 mm ²
✓ *010953	600 A	13.0 mm	70-95 mm ²

* Doppio fissaggio a viti

Spina pannello con coperchio

N° art.	Corrente massima	Ø spinotto	per diametro di cavo	Vita da fissaggio*
✓ 011029	200 A	9.0 mm	16-25 mm ²	M8×12
✓ 010961	400 A	13.0 mm	35-70 mm ²	M10×16
✓ 010962	600 A	13.0 mm	50-95 mm ²	M12×20

* Raccordo con scarpetta

Prese

N° art.	Corrente massima	Ø spinotto	per diametro di cavo
✓ 010965	200 A	9.0 mm	16-25 mm ²
✓ 010966	400 A	13.0 mm	35-50 mm ²
✓ 010967	600 A	13.0 mm	50-70 mm ²
✓ *010968	600 A	13.0 mm	70-95 mm ²

* Doppio fissaggio a viti

Preso pannello con coperchio

N° art.	Corrente massima	Ø spinotto	per diametro di cavo	Vita da fissaggio*
✓ 011030	200 A	9.0 mm	16-25 mm ²	M8×12
✓ 010976	400 A	13.0 mm	35-70 mm ²	M10×16
✓ 010977	600 A	13.0 mm	50-95 mm ²	M12×20

* Raccordo con scarpetta

Pinze portaelettrodi



Pinze portaelettrodi con bloccaggio a leva

Pinze portaelettrodi a rotazione dell'impugnatura

Pinze portaelettrodi con bloccaggio a leva

N° art.	35%	60%	Ø elettrodo	per cavi di saldatura
✓ 010980	400 A	300 A	2.0-5.5 mm	35-50 mm ²
✓ 010981	450 A	300 A	2.0-6.0 mm	50-70 mm ²

Pinze portaelettrodi a rotazione dell'impugnatura

✓ 010982	400 A	200 A	1.0-6.0 mm	35-50 mm ²
✓ 010983	600 A	400 A	2.0-8.0 mm	70-95 mm ²

Altre esecuzioni, accessori e ricambi su richiesta.

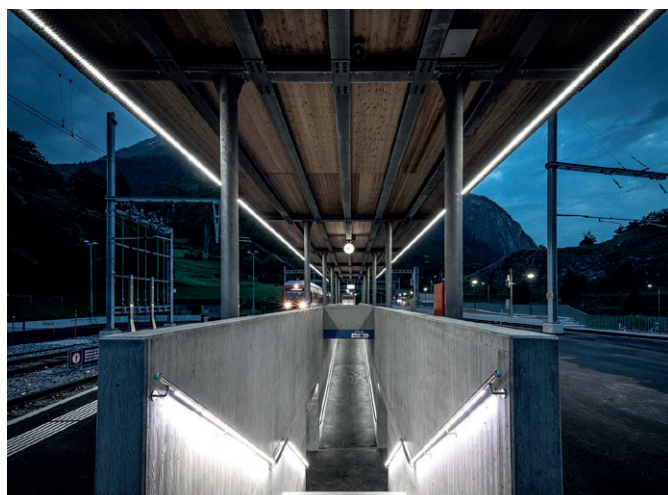
✓ Disponibile in stock, salvo venduto



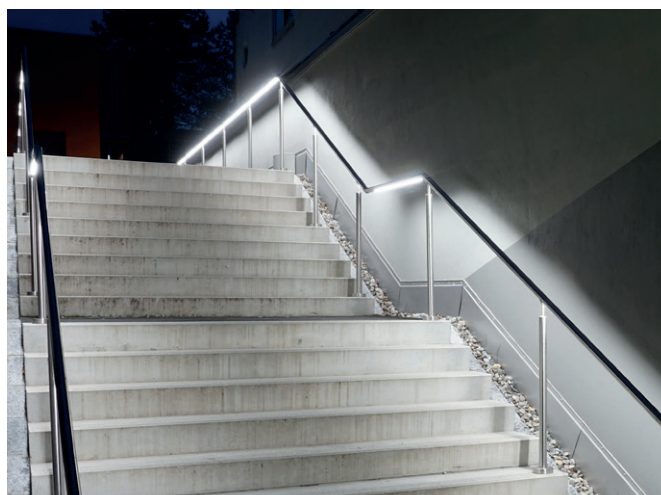
LaneLED GFK, galleria Glatscheras



LaneLED WALL, Passerella Torretta Bellinzona



LaneLED WALL e LaneLED INOX42, stazione Sembrancher



LaneLED INOX42, Lindenplatz Baden



Valigia di controllo portatile



Stazione di ricarica per vetture EW Nidwalden



Interruttori locali, tipo 2812 in giallo, IDA Herisau



La nostra gamma completa e le
soluzioni speciali li trovate sul sito

www.gifas.ch



Presa da pavimento Fonto e Masso, Centro commerciale Plus City



Prozzetto a scomparsa, St.Jakob-Park a Basilea



CircLED rotonda Bachenbülach

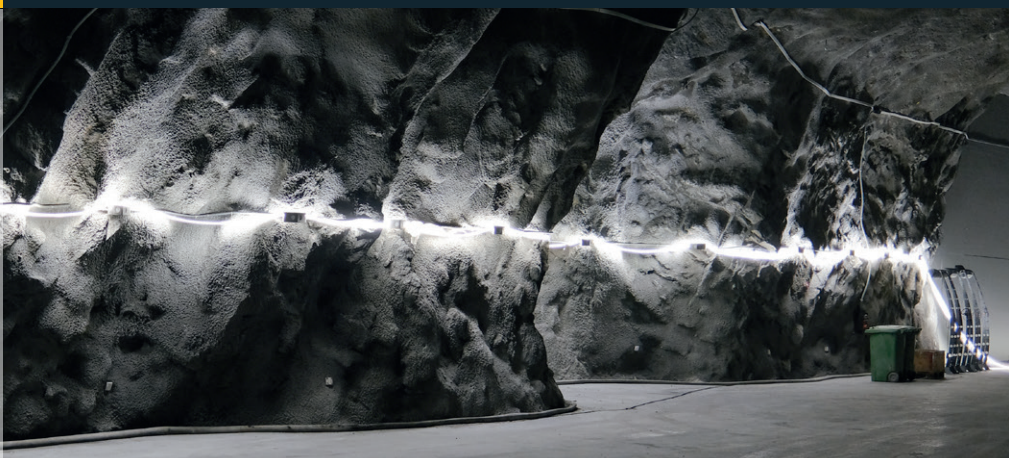


VisuLED HOME, Jura Elektroapparate AG Niederbuchsiten

SAREMO LIETI DI INCONTRARVI

Scoprite novità e soluzioni particolari sul nostro sito:

www.gifas.ch



Ci riteniamo la possibilità di modifiche tecniche. V 01/24

GIFAS
ELECTRIC

GIFAS-ELECTRIC GmbH
Dietrichstrasse 2
CH-9424 Rheineck

+41 71 886 44 44
+41 71 886 44 49
info@gifas.ch
www.gifas.ch